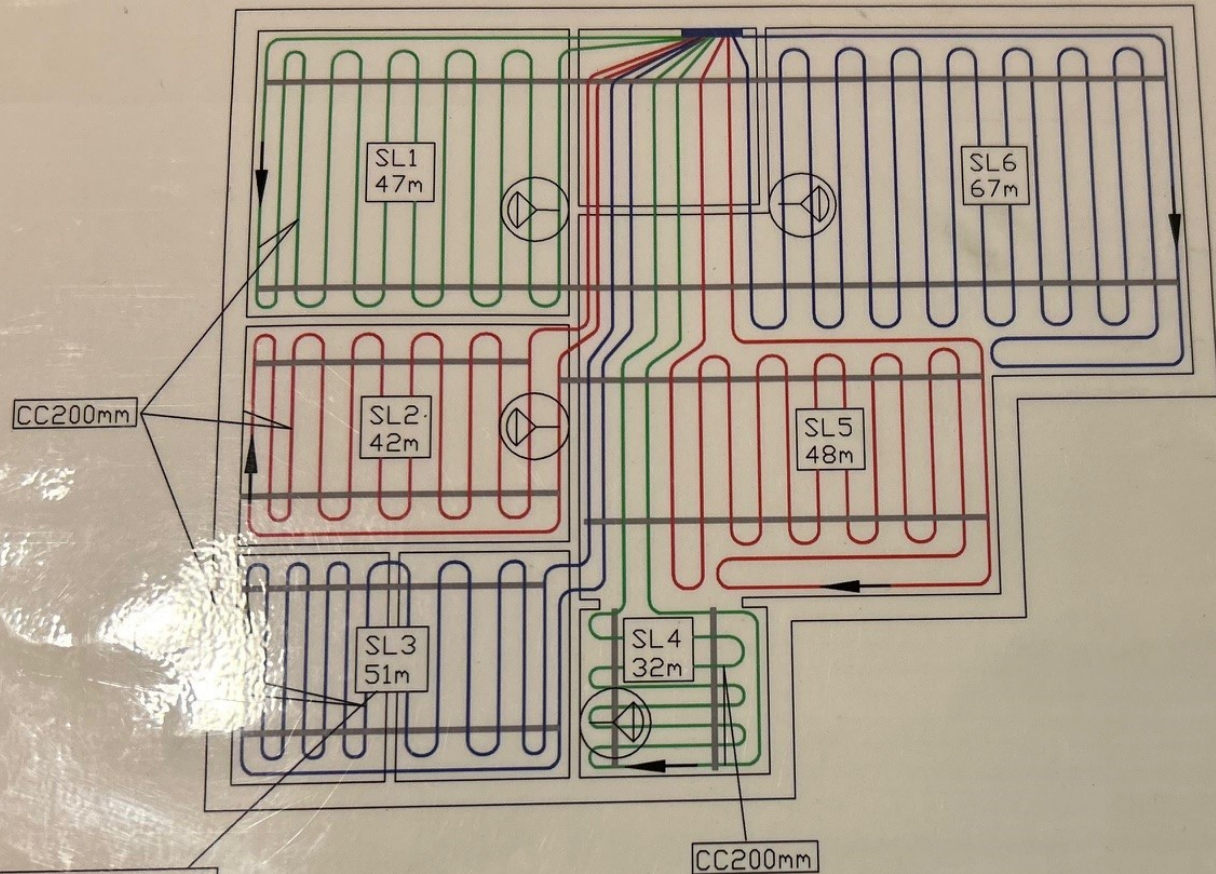


Kapdata för golvvärmerör:  
 240m-rulle: SL 1-5 (220m)  
 70m-rulle: SL 6 (67m)



SL 3 körs som by-pass utan termostat.

- Flödespilar
- Rörhållarskena
- Termostat
- Golvvärmefördelare

BET	ANT	ÄNDRINGEN AVSER	SIGN	DATUM

**Dorocell AB**  
 Golvvärme för ingjutning  
 ON101039 Torbjörn Wikström  
 Saxnäs

SKALA 1:50 A3

RITNINGSNUMMER 101039-9156

ANDR BET

**ThermoTech**  
 SCANDINAVIA AB

**TSKonsult**  
 LinköpingsÅlgan 5  
 637 31 Sandsväll  
 Tel: 060-501000  
 Fax: 501014

www.thermotech.se  
 e-mail: torbjorn@thermotech.se

RITAD AV, KONSTR. AV: TSKonsult  
 HANDLÄGGARE/UPPDRAGSNUMMER: TS

2002-06-26

Anvisningar  
 Börja med slingan längst bort från fördelaren  
 Lägg tilloppet närmast yttervägg.  
 Slingorna läggs CC300mm där Inget annat anges.  
 Beakta infästning av annan VVS typ WC-stol o.d.  
 Märk slingor fördelare och styrdon med SL-nr.  
 Provtryck vattenfyllt system med 3-4 bar under  
 minst en timme.  
 För mer detaljerad intallationsbeskrivning ber vi  
 er läsa igenom installationsbeskrivningen som med-  
 följer leveransen.