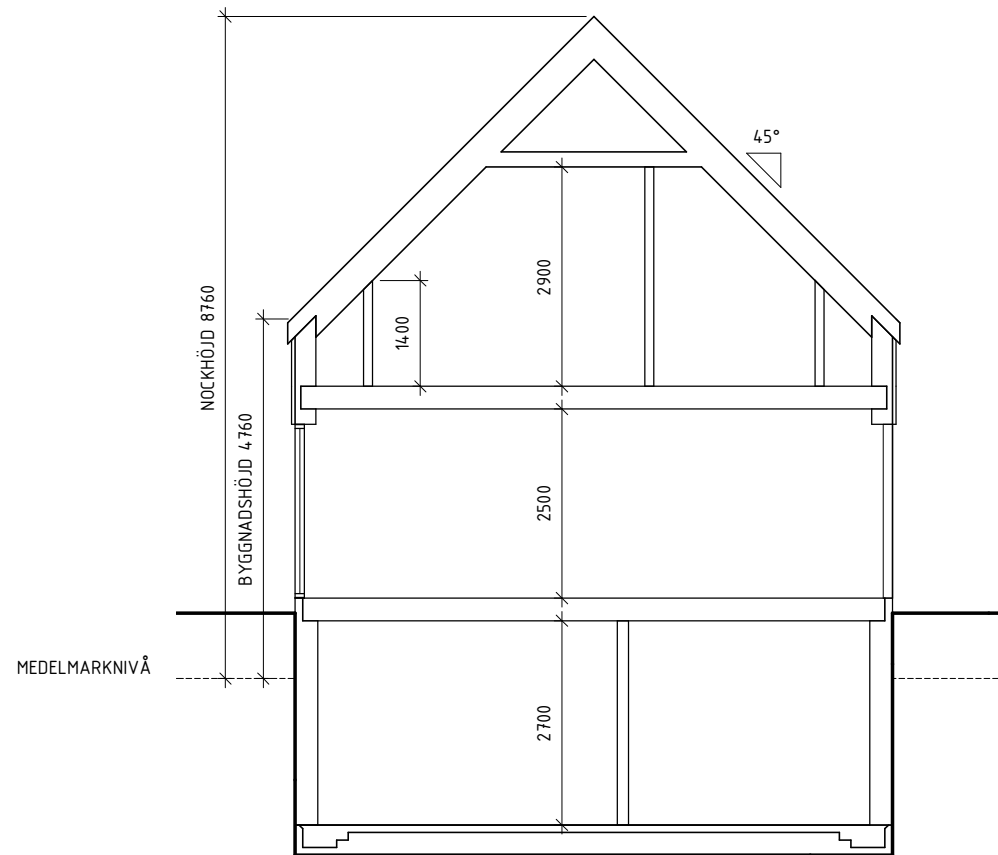
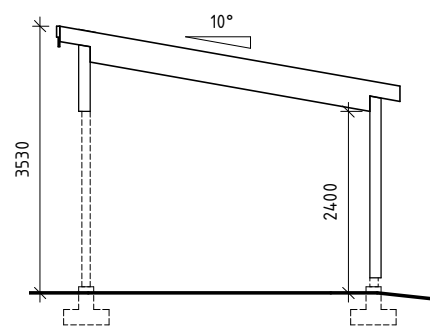


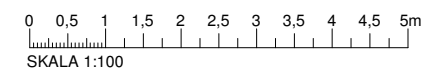
SEKTION A-A



SEKTION B-B



SEKTION C-C



BET	ANT	ANDRINGSÄNDRING	SEN	GÄTTID
BYGGLOVHANDLING				
HORSTORP 1:279				
				
UPPDRAG NR 23009	RITAD AV RA	HANDLAGGARE H. SUNDBERG		
DATUM 230320	ANSVARIG			
NYBYGGNATION VILLA & CARPORT				
SEKTIONER				
SKALA A1 1:50 A3 1:100	NUMMER A40.2-201	I BET		