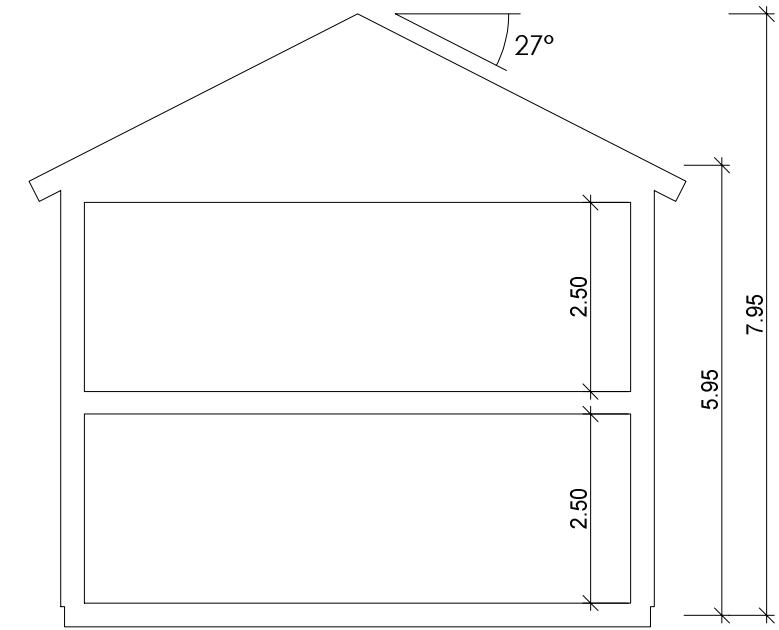


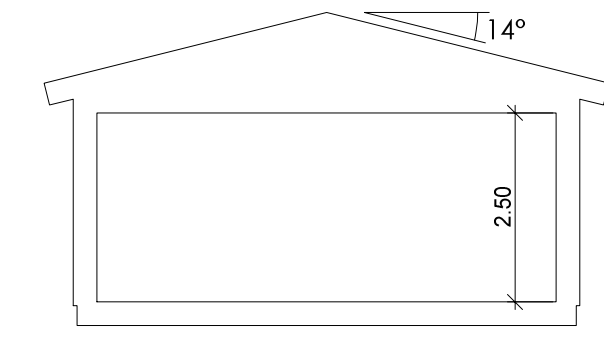
INFORMATION

PLACERING AV TAKLUCKA KAN KOMMA ATT JUSTERAS.

TRUMMOR/NISCHER/SLITSAR OCH INSPEKTIONS-LUCKOR KAN TILLKOMMA OM DET KRÄVS FÖR INSTALLATIONEN.



Sektion A-A



Sektion B-B



JOSEF HANSSON  
 LILLEBY 6:143  
 GÖTEBORG

B		FÖNSTER DÖRR NR		2024-01-30 GHD	
A		SPALTVENTILER		2024-01-22 GHD	
BET	ANT	ÄNDRINGEN AVSER		DATUM	SIGN
BYGGLOVSHANDLING			DATUM		
Plan & sektion			2024-01-12		
UPPDRAG NR/RITN. NR			RIT/KONSTR AV		
Lilleby 6_143_3			GHD		
			SKALA		
			1:100		
			NUMMER		BET
			1501		B